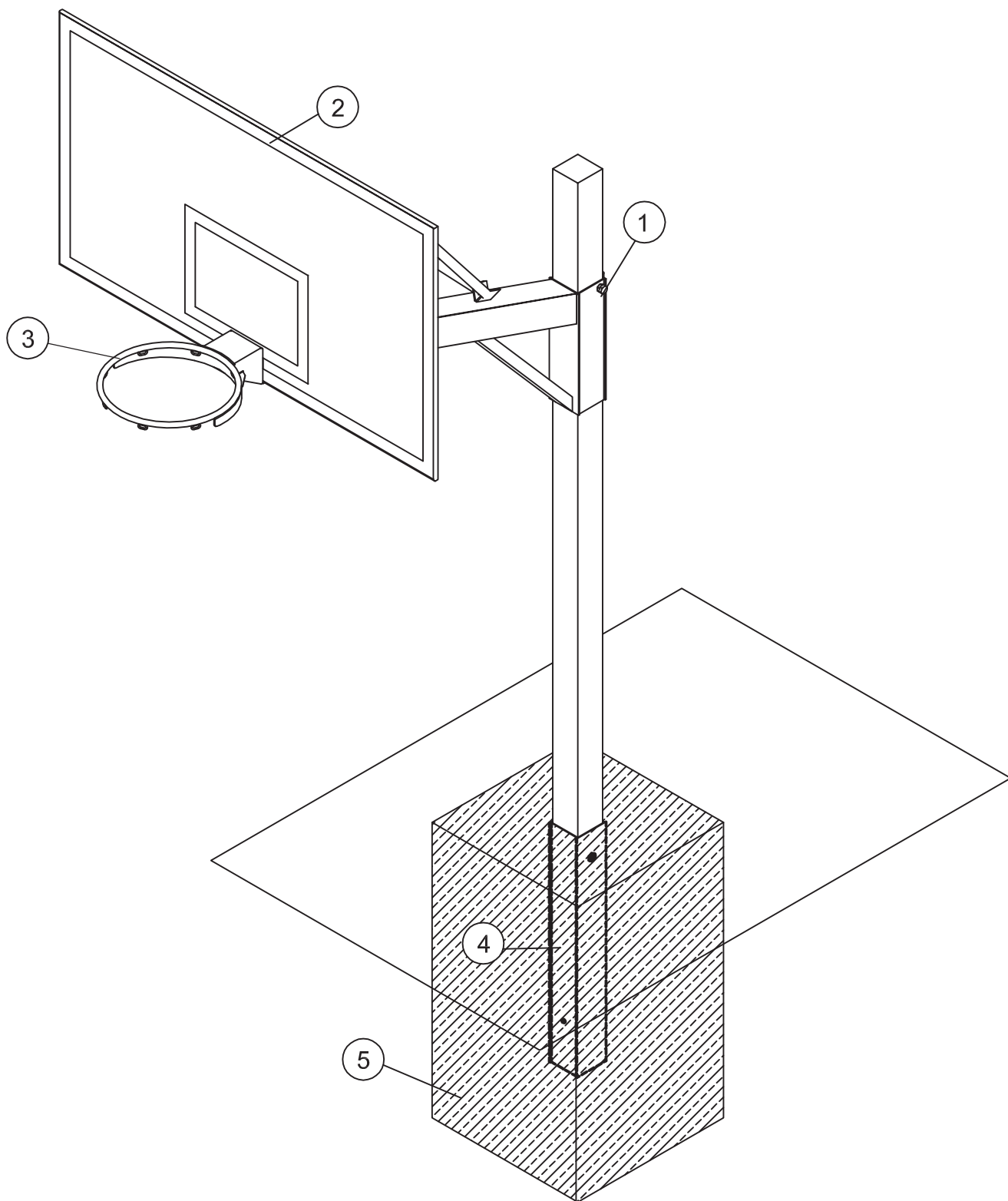


1. Konstrukcja do koszykówki jednosłupowa - cynkowana Art. nr 10 050
2. Tablica epoksydowa 105x180cm Art. nr 10 012
3. Obręcz do koszykówki - cynkowana Art. nr 10 007
4. Tuleja montażowa - ocynkowana - 500mm
5. Fundament betonowy 500x 500 x L [mm] - min. C20/25, L=min. 1000mm



1. Konstrukcja do koszykówki jednoślupowa - cynkowana Art. nr 10 050
2. Tablica epoksydowa 105x180cm Art. nr 10 012
3. Obręcz do koszykówki - cynkowana Art. nr 10 007
4. Tuleja montażowa - ocynkowana - 500mm
5. Fundament betonowy 500x 500 x L [mm] - min. C20/25, L=min. 1000mm

Producent zastrzega sobie prawo wprowadzania zmian kolorystyki, wzornictwa i funkcji prezentowanych wyrobów.
Niniejsze opracowanie publikowane jest w celach informacyjnych. Możliwe błędy w druku.

 SPORT TRANSFER DYSTRYBUCJA URZĄDZEŃ SPORTOWYCH	
ADRES:	32-400 Mylenica, Jasornik 564
	NIP 681 145 93 56
TEMAT:	Konstrukcja do koszykówki jednoślupowa
TYTUŁ RYS.:	ART. NR 10 050
	Aksjonometria I
OPRACOWAŁ:	mgr inż. arch. Michał Golonka
DATA:	II 2012